

**YETI<sup>®</sup>TANK**

---

EXPANSION BATTERY

---

# USER GUIDE

 | GOALZERO.

## Table of Contents

Important Safety Instructions	1
Get To Know Your Gear	2
How It Works	4
How To Install	4
How to charge your Yeti Tank	5
Frequently Asked Questions	6
Technical Specifications	7
Français	9
Español	17
Deutsch	25
日本語	33



## IMPORTANT SAFETY INSTRUCTIONS



### Please save these instructions

Read all the instructions and cautions before beginning installation.

Keep Goal Zero Yeti Tank in a well ventilated area.

**Do NOT** allow water to enter the Yeti Tank enclosure, the Goal Zero Yeti Lithium, or the Goal Zero Yeti Link.

**Do NOT** short the battery terminals.

**Do NOT** heat above 122°F or incinerate.

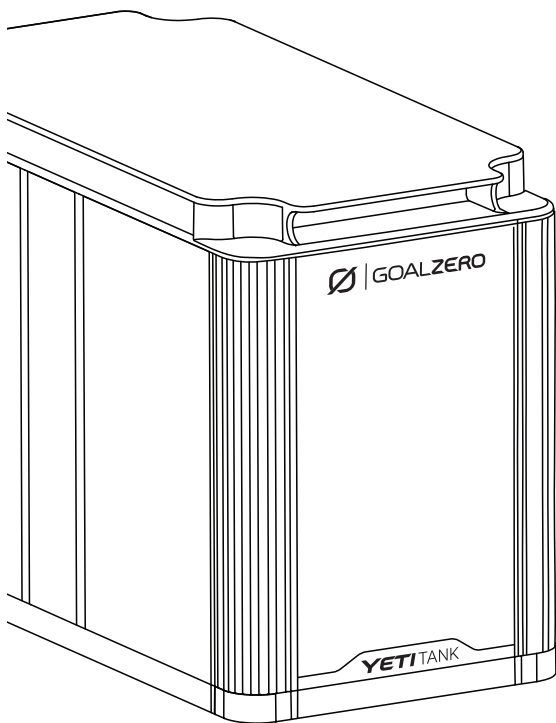
Recharge Tank after use.

Tank battery must be recycled or disposed of properly at end of battery life. Compatible with Yeti 1000, 1400 and Yeti 3000 Lithium Power Stations

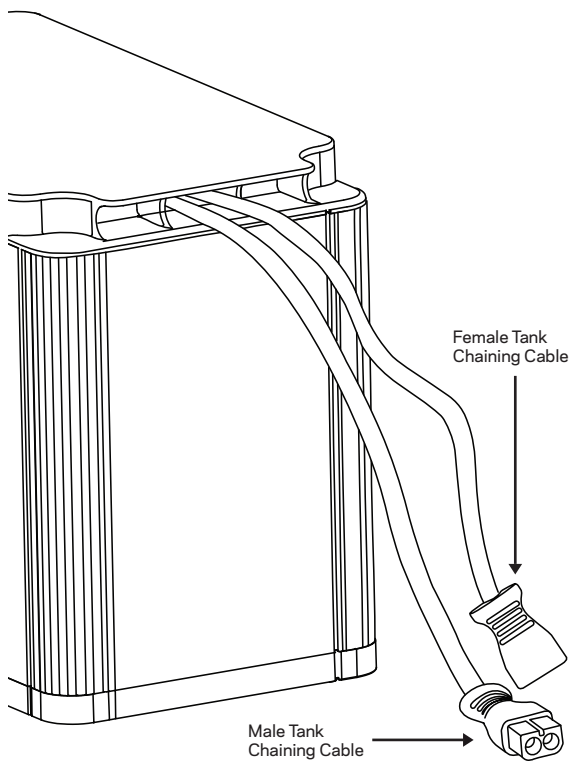
**WARNING: Tipping hazard - do not stack Tanks more than two high.**

**GET TO KNOW YOUR GEAR**

Front of Link Expansion Module

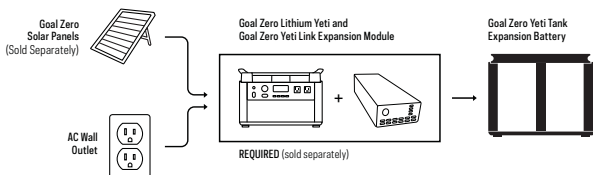


## Back of Link Expansion module



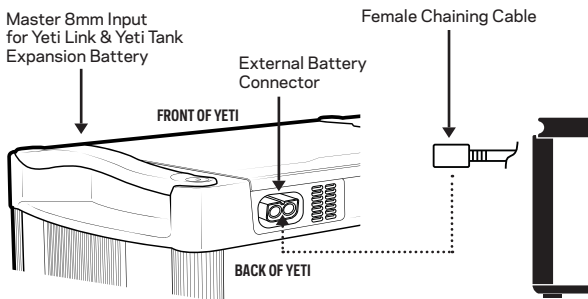
## HOW IT WORKS

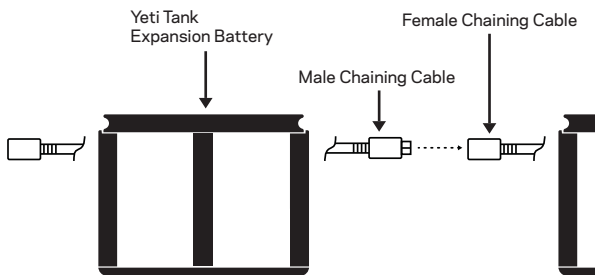
The Goal Zero Yeti Tank Expansion Battery integrates with a Goal Zero Yeti Lithium Portable Power Station and Goal Zero Yeti Link Expansion Module to increase your energy storage capacity. The Yeti Tank is a chainable 100 Ah Lead-Acid Battery that adds an additional 1.2kWh to your home energy storage system.



## HOW TO INSTALL

1. Properly install Goal Zero Yeti Link Expansion Module (sold separately) into Goal Zero Yeti Lithium Power Station. [Refer to Link User Guide for installation instructions.]
2. Once Link is installed, connect the female cable on the Tank to the external battery connector on the Link.
3. If installing more than one, chain remaining Tanks by connecting male to female cables on additional Tanks.





## CHARGING YOUR YETI TANK

When Link and Tank are properly installed and the power source is correctly plugged in to the 8mm port of the Yeti Link, the Input Charge Indicator light on the Link will turn blue and the Lead Acid State of Charge Indicator light will begin flashing green. NOTE: Upon plugin, all LEDs on the Link will turn on, then off before correct lights are displayed. Power source will charge the Yeti Lithium first. When the Yeti Lithium is fully charged, power will begin to store in the Yeti Tank.

## NOTE

The 8mm input port on the Yeti Link is the only way to charge both the Yeti Lithium and Yeti Tank. Input ports on the Yeti Lithium display will only charge the Yeti Lithium, not the Yeti Tank.

**WARNING: Tipping hazard - do not stack Tanks more than two high.**

## FREQUENTLY ASKED QUESTIONS

**Q: How long will a Tank battery last?**

A: The Tank battery is rated for 300-400 cycles at 100% depth of discharge. Reducing the depth of discharge to 50% will double the life of the battery to 700 cycles. In other words, consistently draining the battery entirely will dramatically reduce its life. We recommend keeping your Tank battery charged at 50% full or higher.

**Q: How long does it take to fully charge a Tank battery?**

A: Using the Yeti 5A power supply (plugged into the Yeti Link), each Tank will take around 18 hours to fully charge.

**Q: Can I replace the Tank battery using any 12V lead-acid battery?**

A: Yes, the lead-acid battery inside the Tank is easily replaceable. Replacement batteries and instructions are provided on [GoalZero.com](http://GoalZero.com).

**Q: How many Tanks can I chain together?**

A: As many as you like. There is no maximum for chaining Tanks.

**Q: In what type of environment should I store my Tank(s)?**

A: We recommend keeping your Tank in a well-ventilated, sheltered area.

**Q: Can I chain Tank(s) to a Goal Zero Yeti 1250 Lead-Acid Power Station?**

A: The short answer is, yes. You can modify a Tank to work with a Yeti 1250 by using the Yeti 1250 Ring Terminal Connector Cable available on [GoalZero.com](http://GoalZero.com). For more instruction, please call our Solutions Center at 888-794-6250.

**WARNING: Tipping hazard - do not stack Tanks more than two high.**



## TECHNICAL SPECIFICATIONS

### Yeti Tank Expansion Battery

#### Lead-Acid to Lithium Expansion Battery

Cell Chemistry	AGM Lead Acid
Pack capacity	1200Wh (12V, 100Ah)
Lifecycles	300-400 cycles minimum at 100% DOD
Shelf-life	Keep plugged in, or charge every 3 months
Dimensions	12.9in x 6.8in. x 8.7in (Group 27)

#### Charge times:

Wall Charger (72W)	18 hrs
--------------------	--------

#### Ports:

Expansion port male connector (input/output)	12V, 100A Max
Expansion port female connector (input/output)	12V, 100A Max

#### General:

Weight	77.1 lbs (34.97kg)
Dimensions	15.5 x 7.5 x 10.5 in (39.37 x 19.05 x 26.67 cm)
Operating usage temp.	32-104 F (0-40 C)
Chainable	Yes
Warranty	12 months
Certs	





## CONSIGNES DE SÉCURITÉ IMPORTANTES



### Veillez conserver ces consignes

Lisez toutes les consignes et mises en garde avant de commencer l'installation.

Conserver le réservoir Goal Zero Yeti dans un endroit bien ventilé.

**NE PAS** laisser d'eau pénétrer dans l'enceinte du réservoir Yeti Tank, dans le bloc d'alimentation Goal Zero Yeti Lithium ou dans le module d'expansion Goal Zero Yeti Link.

**NE PAS** court-circuiter les bornes de la batterie.

**NE PAS** chauffer au-dessus de 50 °C ou incinérer.

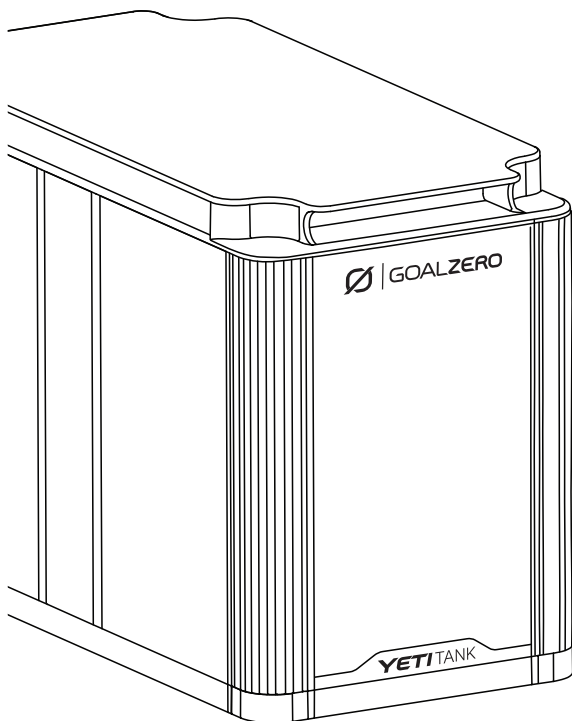
Recharger le réservoir après utilisation.

La batterie du réservoir doit être recyclée ou éliminée correctement en fin de vie. Compatible avec les blocs d'alimentation au lithium Yeti 1000, 1400 et Yeti 3000

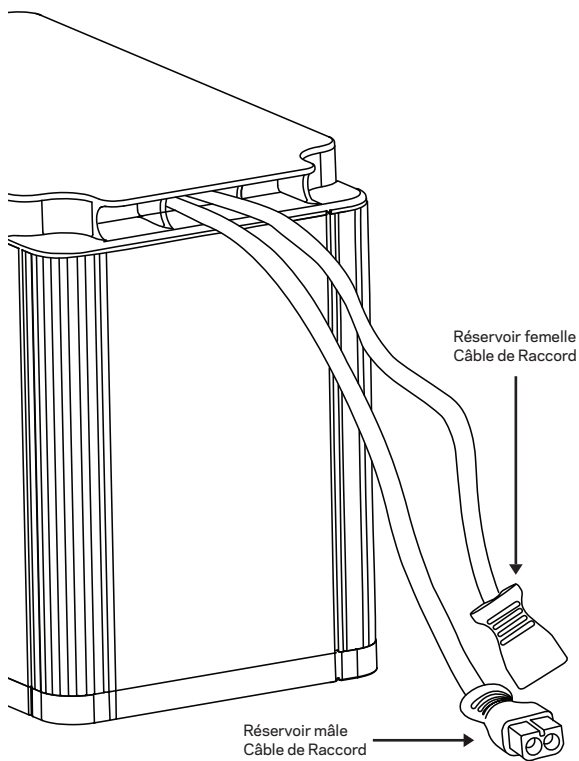
**ATTENTION : Risque de renversement - ne pas empiler plus de deux réservoirs l'un au-dessus de l'autre.**

## APPRENDRE À CONNAÎTRE VOTRE ÉQUIPEMENT

Face avant du module d'expansion Link

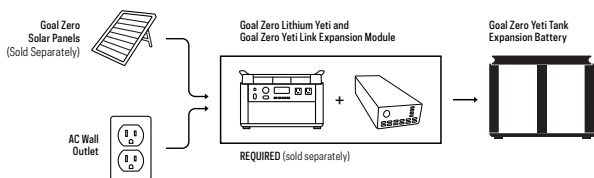


Face arrière du module d'expansion Link



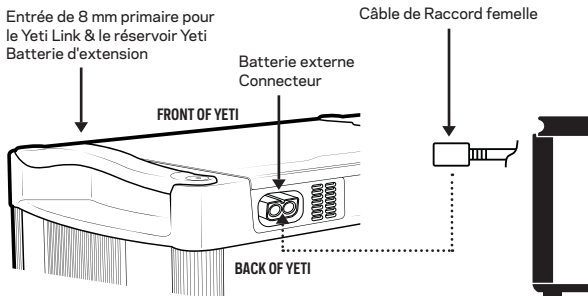
## COMMENT ÇA FONCTIONNE ?

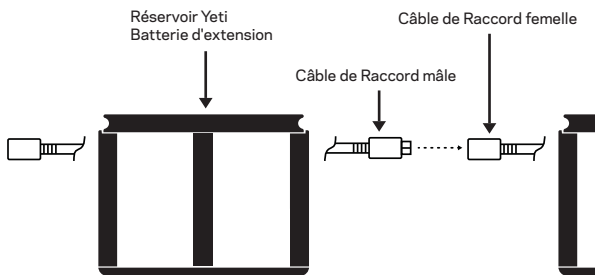
La batterie d'extension du réservoir Goal Zero Yeti Tank s'intègre avec un bloc d'alimentation au lithium Goal Zero Yeti Lithium et un module d'expansion Goal Zero Yeti Link pour augmenter votre capacité de stockage d'énergie. Le réservoir Yeti Tank est une batterie plomb-acide de 100 Ah pouvant être chaînée, qui ajoute 1,2 kWh supplémentaire au système de stockage d'énergie de votre maison.



## COMMENT L'INSTALLER

1. Installez correctement le module d'expansion Goal Zero Yeti Link (vendu séparément) dans le bloc d'alimentation au lithium Goal Zero Yeti Lithium. [Consultez le Guide de l'utilisateur du module d'expansion Link pour les instructions d'installation.]
2. Une fois que le module d'expansion Link est installé, connectez le câble femelle du réservoir au connecteur de batterie externe du Link.
3. Si vous en installez plusieurs, enchaînez les réservoirs restants en connectant des câbles mâle à femelle sur des réservoirs supplémentaires.





## RECHARGER VOTRE RÉSERVOIR YETI

Lorsque le module d'expansion Link et le réservoir Tank sont correctement installés et que la source d'alimentation est correctement branchée sur le port 8 mm du Yeti Link, le voyant d'entrée de charge sur le module d'expansion devient bleu et le voyant d'état de charge acide commence à clignoter en vert. **REMARQUE** : lors du branchement, tous les voyants s'allument sur le module d'expansion, puis s'éteignent avant que les voyants appropriés ne s'affichent. La source d'alimentation chargera le Yeti Lithium en premier. Lorsque le Yeti Lithium sera complètement chargé, l'énergie commencera alors à se stocker dans le réservoir Yeti Tank.

## REMARQUE

Le port d'entrée de 8 mm du Yeti Link est le seul moyen de charger à la fois le bloc d'alimentation Yeti Lithium et le réservoir Yeti Tank. Les ports d'entrée sur l'écran du Yeti Lithium ne chargeront que le Yeti Lithium, pas le réservoir Yeti Tank.

**ATTENTION : Risque de renversement - ne pas empiler plus de deux réservoirs l'un au-dessus de l'autre.**

## FOIRE AUX QUESTIONS

**Q : Combien de temps durera une batterie du réservoir ?**

R : La batterie du réservoir est conçue pour 300 à 400 cycles à une profondeur de décharge de 100%. Réduire la profondeur de décharge à 50% doublera la durée de vie de la batterie, qui passera ainsi à 700 cycles. En d'autres termes, une décharge constante de la batterie réduira considérablement sa durée de vie. Nous vous recommandons de garder la batterie de votre réservoir chargée à 50% ou plus.

**Q : Combien de temps faut-il pour charger complètement une batterie du réservoir ?**

R : En utilisant le bloc d'alimentation Yeti 5A (branchée sur le module d'expansion Yeti Link), il faudra environ 18 heures à chaque réservoir pour se recharger complètement.

**Q : Puis-je remplacer la batterie du réservoir avec n'importe quelle batterie plomb-acide de 12 V ?**

R : Oui, la batterie plomb-acide à l'intérieur du réservoir est facilement remplaçable. Les batteries de rechange et leurs instructions sont disponibles sur le site [GoalZero.com](http://GoalZero.com).

**Q : Combien de réservoirs puis-je raccorder ?**

R : Autant que vous le désirez. Il n'y a pas de nombre maximum de raccords potentiels pour le réservoir.

**Q : Dans quel type d'environnement dois-je stocker mon/mes réservoir(s) ?**

R : Nous vous recommandons de garder votre réservoir dans un endroit abrité et bien ventilé.

**Q : Puis-je enchaîner le(s) réservoir(s) vers un bloc d'alimentation au plomb acide Goal Zero Yeti 1250 ?**

R : La réponse la plus courte est, oui. Vous pouvez modifier un réservoir pour qu'il fonctionne avec un Yeti 1250 en utilisant le câble de connecteur de borne à anneau Yeti 1250 disponible sur [GoalZero.com](http://GoalZero.com). Pour plus d'informations, veuillez appeler notre Centre de solutions au 1-888-794-6250.

**ATTENTION : Risque de renversement - ne pas empiler plus de deux réservoirs l'un au-dessus de l'autre.**



## SPÉCIFICATIONS TECHNIQUES

### Batterie d'extension du réservoir Yeti Tank

#### Batterie d'expansion plomb-acide au lithium

Type de batterie	Plomb Acide AGM
Capacité du Bloc	1 200 Wh (12V, 100Ah)
Cycles de vie	300-400 cycles minimum à 100% de profondeur de décharge
Durée de vie	Laisser brancher, ou charger tous les 3 mois
Dimensions	12,9 x 6,8 x 8,7 pouces (groupe 27)


#### Temps de charge :

Chargeur mural (72W)	18 hrs
----------------------	--------

#### Ports :

Port du module d'expansion mâle (entrée/sortie)	12 V, 100 A max.
Port du module d'expansion femelle (entrée/sortie)	12 V, 100 A max.

#### Général :

Poids	34,95 kg (77,1 lbs)
Dimensions	15,5 x 7,5 x 10,5 pouces (39,37 x 19,05 x 26,67 cm)
Température de fonctionnement à l'usage	0 à 40 °C (32 à 104 °F)
Connexion en série	Oui
Garantie	12 mois
Certifications	





## INSTRUCCIONES DE SEGURIDAD IMPORTANTES



### Por favor, guarde estas instrucciones

Lea todas las instrucciones y precauciones antes de comenzar la instalación.

Mantenga su tanque Goal Zero Yeti en una zona bien ventilada.

**NO** permita que entre agua en el tanque Yeti, en el Goal Zero Yeti Lithium ni en el Goal Zero Yeti Link.

**NO** cortocircuite los terminales de la batería.

**NO** caliente el dispositivo por encima de los 122 °F ni lo incinere.

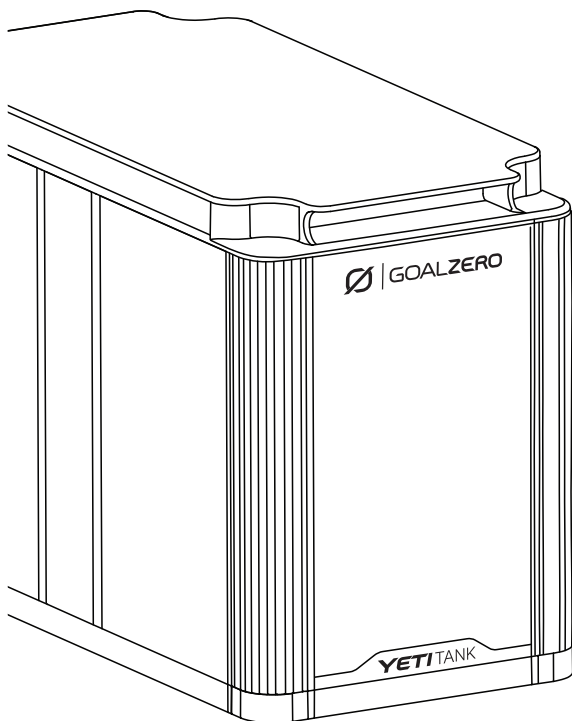
Recargue el tanque tras cada uso.

La batería del tanque deberá reciclarse o eliminarse adecuadamente al final de su vida útil. Compatible con las estaciones de alimentación Yeti 1000, 1400 y Yeti 3000 Lithium

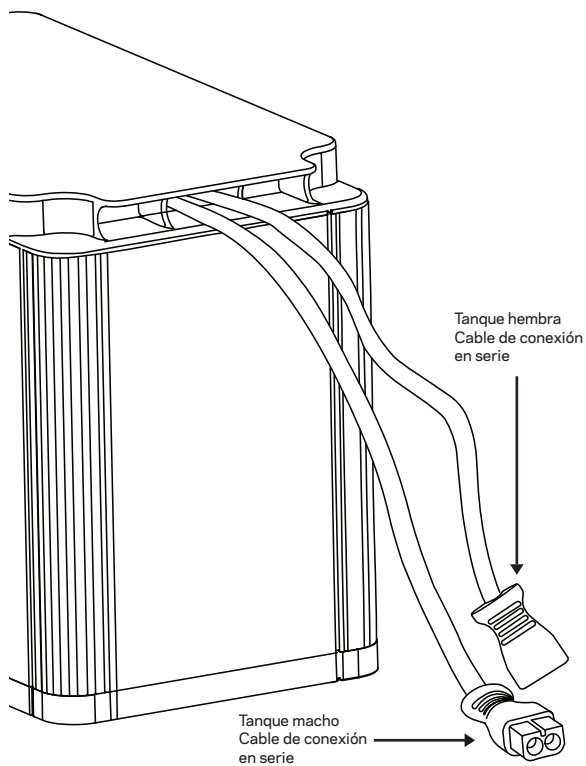
**ADVERTENCIA: riesgo de caída. No apile más de dos tanques.**

CONOZCA SUS DISPOSITIVOS

Frontal del módulo Link Expansion

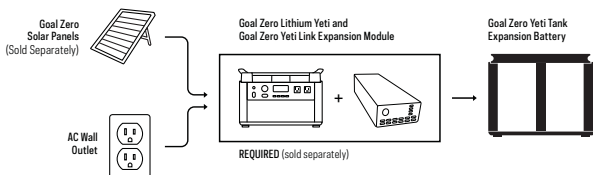


## Trasera del módulo Link Expansion



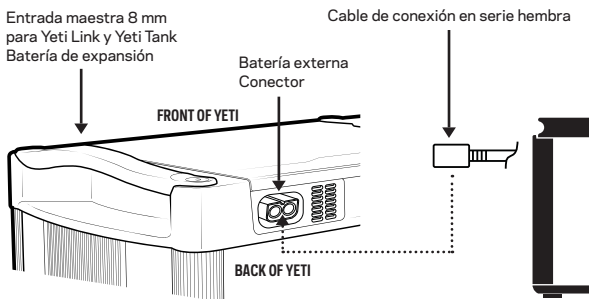
## CÓMO FUNCIONA

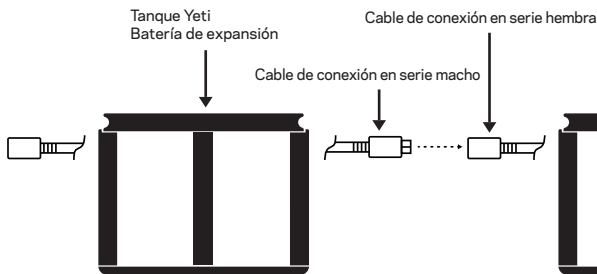
La batería del módulo de expansión de tanque Goal Zero Yeti se integra con la estación de alimentación portátil Goal Zero Yeti Lithium y el módulo de expansión Goal Zero Yeti Link para aumentar la capacidad de almacenamiento de energía. El tanque Yeti es una batería de plomo-ácido de 100 Ah con capacidad de conexión en serie que añade 1,2 kWh adicionales a su sistema de almacenamiento de energía doméstico.



## CÓMO REALIZAR LA INSTALACIÓN

1. Instale correctamente el módulo de expansión Goal Zero Yeti Link (de venta por separado) en la estación de alimentación Goal Zero Yeti Lithium. [Consulte el manual del usuario para ver las instrucciones de instalación].
2. Una vez instalado el Link, conecte el cable hembra del tanque al conector de batería externa del Link.
3. Si instala más de uno, conecte en cadena los restantes tanques con cables macho a hembra.





## CARGA DE SU TANQUE YETI

Cuando el tanque y el Link estén correctamente instalados y la fuente de alimentación esté conectada al puerto de 8 mm del Yeti Link, la luz indicadora de estado de carga del Link lucirá en color azul, y el indicador de carga de estado de plomo-ácido parpadeará en color verde. NOTA: cuando realice las conexiones, todos los LED del Link se encenderán y se apagarán antes de mostrar las luces correctas. La fuente de alimentación cargará primero el Yeti Lithium. Cuando el Yeti Lithium esté completamente cargado, la energía empezará a almacenarse en el tanque Yeti.

## NOTA

El puerto de entrada de 8 mm del Yeti Link es la única manera de cargar tanto el Yeti Lithium como el tanque Yeti. Los puertos de entrada de la pantalla del Yeti Lithium solo cargarán el Yeti Lithium, no el tanque.

**ADVERTENCIA: riesgo de caída. No apile más de dos tanques.**

## PREGUNTAS FRECUENTES

**P: ¿Cuánto dura una batería del tanque?**

R: La batería del tanque soporta unos 300-400 ciclos con profundidad de descarga del 100%. Si reduce la profundidad de descarga al 50%, duplicará la vida de la batería hasta los 700 ciclos. En otras palabras, si deja que la batería se agote por completo, reducirá drásticamente su vida útil. Recomendamos mantener la batería de su tanque cargada como mínimo al 50%.

**P: ¿Cuánto tarda en cargarse completamente la batería del tanque?**

R: Con la fuente de alimentación Yeti de 5 A (conectada al Yeti Link), cada tanque tarda en cargarse aproximadamente 18 horas.

**P: ¿Puedo sustituir la batería del tanque por otra batería de plomo-ácido de 12 V?**

R: Sí, la batería de plomo-ácido del interior del tanque se puede sustituir fácilmente. Puede obtener baterías de repuesto e instrucciones en [GoalZero.com](http://GoalZero.com).

**P: ¿Cuántos tanques puedo conectar en serie?**

R: Tantos como quiera. No hay máximo de conexión en serie.

**P: ¿En qué entorno debo almacenar mi tanque?**

R: Recomendamos mantener su tanque en una zona cubierta y bien ventilada.

**P: ¿Puedo conectar tanques en cadena a una estación de alimentación de plomo-ácido Goal Zero Yeti 1250?**

R: En pocas palabras, sí. Puede modificar un tanque para que funcione con un Yeti 1250 usando el cable de conexión de terminal de anillo Yeti 1250 disponible en [GoalZero.com](http://GoalZero.com). Para más instrucciones, llame a nuestro Centro de Soluciones al 888-794-6250.

**ADVERTENCIA: riesgo de caída. No apile más de dos tanques.**



## ESPECIFICACIONES TÉCNICAS

### Batería de expansión de tanque Yeti

#### Batería de expansión plomo-ácido a litio

Química de la celda	Plomo-ácido AGM
Capacidad de batería	1200 Wh (12 V, 100 Ah)
Ciclos de vida	300-400 ciclos como mínimo con profundidad de descarga del 100%
Vida útil	Mantener conectado o cargar cada 3 meses
Dimensiones	12,9 pulg x 6,8 pulg x 8,7 pulg (Grupo 27)

#### Tiempos de carga:

Cargador de pared (72 W)	18 h
--------------------------	------

#### Puertos:

Conector macho del puerto de expansión (entrada/salida)	12 V, 100 A máx
---	-----------------

Conector hembra del puerto de expansión (entrada/salida)	12 V, 100 A máx
--	-----------------

#### Datos generales:

Peso	77,1 lbs (34,97 kg)
Dimensiones	15,5 x 7,5 x 10,5 pulg (39,37 x 19,05 x 26,67 cm)
Temperatura en funcionamiento	32-104 °F (0-40 °C)
Conectable en serie	Sí
Garantía	12 meses
Certificados	





## WICHTIGE SICHERHEITSHINWEISE



### Bitte bewahren Sie diese Hinweise gut auf

Lesen Sie vor Beginn der Installation alle Hinweise und Vorsichtsmaßnahmen.

Bewahren Sie den Goal Zero Yeti Tank an einem gut belüfteten Ort auf.

Lassen Sie **KEIN** Wasser in das Gehäuse des Yeti Tank, das Goal Zero Yeti Lithium oder den Goal Zero Yeti Link gelangen.

Kurzschließen Sie die Batteriepole **NICHT**.

**NICHT** über 122°F erhitzen oder verbrennen.

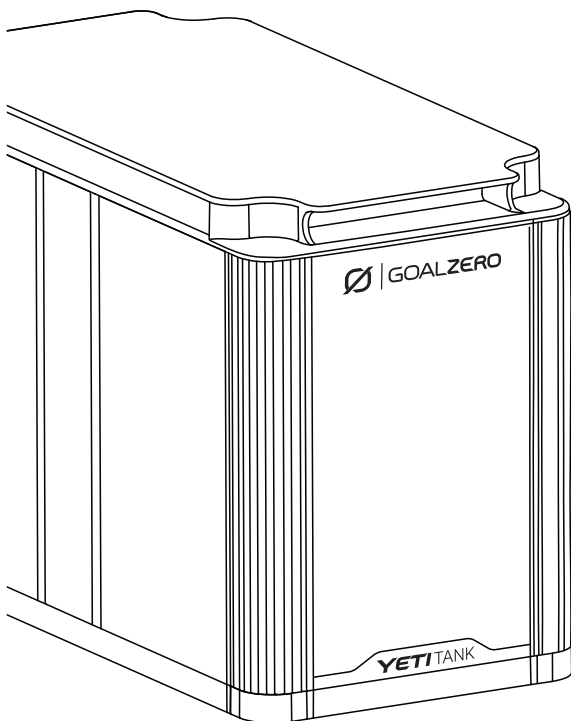
Laden Sie den Tank nach der Benutzung wieder auf.

Der Akku des Tanks muss nach Ablauf der Lebensdauer recycelt oder ordnungsgemäß entsorgt werden. Geeignet für die Ladestationen Yeti 1000, 1400 und Yeti 3000 Lithium

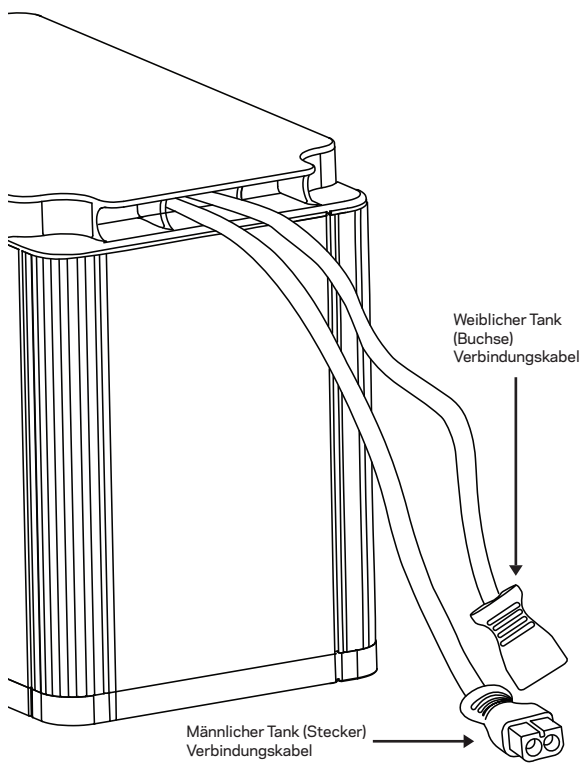
**WARNUNG: Kippgefahr - stapeln Sie niemals mehr als zwei Tanks übereinander.**

## LERNEN SIE IHR GERÄT KENNEN

Vorderseite des Link-Erweiterungsmoduls

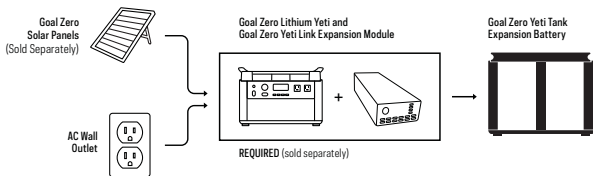


## Rückseite des Link-Erweiterungsmoduls



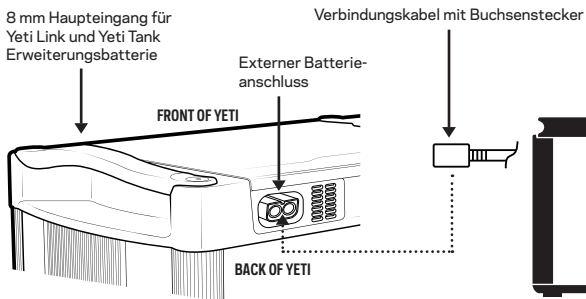
## SO FUNKTIONIERT'S

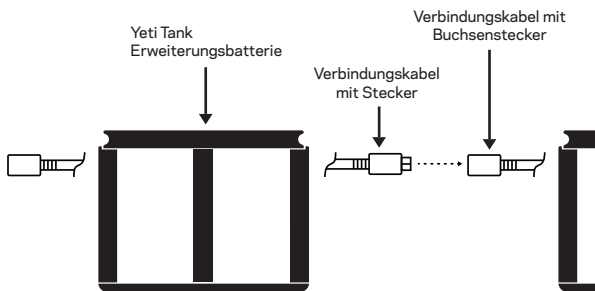
Die Goal Zero Yeti Tank Erweiterungsbatterie lässt sich mit einem Goal Zero Yeti Lithium tragbaren Ladegerät und dem Goal Zero Yeti Link Erweiterungsmodul integrieren, um Ihre Energiespeicherkapazität zu erhöhen. Der Yeti Tank ist eine kettenfähige 100 Ah Blei-Säure-Batterie, die Ihrem Energiespeichersystem zu Hause zusätzliche 1,2 kWh hinzufügt.



## INSTALLATIONSANLEITUNG

1. Montieren Sie das Goal Zero Yeti Link Erweiterungsmodul (separat erhältlich) ordnungsgemäß in der Goal Zero Yeti Lithium Ladestation. [Siehe Bedienungsanleitung des Link für die Montageanweisungen.]
2. Sobald der Link eingebaut ist, schließen Sie die Kabelbuchse am Tank an den externen Batterieanschluss am Link an.
3. Wenn Sie mehr als einen installieren, verketteten Sie die verbleibenden Tanks, indem Sie die Stecker mit den Kabelbuchsen an den zusätzlichen Tanks verbinden.





## AUFLADUNG IHRES YETI TANK

Wenn Link und Tank ordnungsgemäß installiert sind und die Stromquelle korrekt an den 8-mm-Anschluss des Yeti Links angeschlossen ist, leuchtet die Eingangsladekontrollleuchte auf dem Link blau und die Ladekontrollleuchte für die Blei-Säure-Batterie beginnt grün zu blinken. HINWEIS: Beim Einstecken schalten sich zuerst alle LEDs auf dem Link ein und wieder aus, bevor die richtigen Lichter aufleuchten. Der Yeti Lithium wird zuerst aufgeladen. Wenn der Yeti Lithium vollständig aufgeladen ist, wird der Strom im Yeti Tank gespeichert.

## HINWEIS

Der 8-mm-Eingang am Yeti Link ist die einzige Möglichkeit, sowohl den Yeti Lithium als auch den Yeti Tank zu laden. Die Eingangsanschlüsse am Display des Yeti Lithium laden nur den Yeti Lithium, nicht den Yeti Tank.

**WARNUNG: Kippgefahr - stapeln Sie niemals mehr als zwei Tanks übereinander.**

## HÄUFIG GESTELLTE FRAGEN

**F: Wie lange hält die Batterie eines Tanks?**

A: Die Batterie des Tanks ist für 300-400 Zyklen bei 100 % Entladetiefe ausgelegt. Die Reduzierung der Entladungstiefe auf 50 % verdoppelt die Lebensdauer der Batterie auf 700 Zyklen. Dies bedeutet, dass das regelmäßige vollständige Entleeren der Batterie ihre Lebensdauer drastisch reduziert. Wir empfehlen daher, die Batterie Ihres Tanks immer auf einem Ladestand von mindestens 50 % zu halten.

**F: Wie lange dauert es, bis eine Tank-Batterie vollständig aufgeladen ist?**

A: Mit dem Yeti 5A Netzteil (am Yeti Link angeschlossen) dauert es ca. 18 Stunden, bis ein Tank vollständig geladen ist.

**F: Kann ich die Batterie des Tanks durch eine beliebige Blei-Säure-Batterie (12 V) ersetzen?**

A: Ja, die Blei-Säure-Batterie im Tank ist leicht zu ersetzen. Ersatzbatterien und Anleitungen finden Sie auf [GoalZero.com](http://GoalZero.com).

**F: Wie viele Tanks kann ich aneinanderketten?**

A: So viele, wie Sie möchten. Es gibt keine Obergrenze für die Verkettung von Tanks.

**F: In was für einer Umgebung sollte ich meine Tanks aufbewahren?**

A: Wir empfehlen, Ihren Tank an einem gut durchlüfteten, geschützten Ort aufzubewahren.

**F: Ist es möglich, Tanks mit einer Goal Zero Yeti 1250 Blei-Säure-Ladestation zu verketten?**

A: Die kurze Antwort lautet: Ja. Sie können einen Tank so modifizieren, dass er mit einem Yeti 1250 funktioniert, indem Sie das Yeti 1250 Ringklemmverbindungskabel verwenden, welches auf [GoalZero.com](http://GoalZero.com) erhältlich ist. Weitere Anweisungen erhalten Sie bei unserem Kunden-Center unter 001-888-794-6250.

**WARNUNG: Kippgefahr - stapeln Sie niemals mehr als zwei Tanks übereinander.**



## TECHNISCHE SPEZIFIKATIONEN

### Yeti Tank Erweiterungsbatterie

#### Erweiterungsbatterie zur Verbindung von Blei-Säure- und Lithiumsystemen

Zellchemie	AGM-Blei-Säure
Packkapazität	1.200 Wh (12 V, 100 Ah)
Lebenszyklen	Mindestens 300-400 Zyklen bei 100 % Entladetiefe
Haltbarkeit	Bei der Lagerung an eine Stromquelle angeschlossen lassen oder alle 3 Monate aufladen
Abmessungen	12,9 in x 6,8 in x 8,7 in (Gruppe 27)

#### Ladezeiten:

Ladegerät (72 W)	18 Std.
------------------	---------

#### Anschlüsse:

Stecker des Erweiterungsanschlusses (Eingang/Ausgang)	Max. 12 V, 100 A
Buchsenstecker des Erweiterungsanschlusses (Eingang/Ausgang)	Max. 12 V, 100 A

#### Allgemein:

Gewicht	34,97 kg
Abmessungen	39,37 x 19,05 x 26,67 cm (15,5 x 7,5 x 10,5 Zoll)
Betriebstemperatur	0 bis 40 °C
Verkettungsfähig	Ja
Garantie	12 Monate
Zertifikate	 CE





## 重要な安全性説明書



### これらの説明書を保存してください。

設定を開始する前に全ての説明書と注意事項に目を通してください。

風通しの良いところにゴールゼロ・イエティ・タンクを保管してください。

水がイエティタンクの筐体、ゴール・ゼロ・イエティ・リチウム、またはゴール・ゼロ・イエティ・タンクに侵入しないようにします。

バッテリー端子をショートさせないでください。

焼却するので、122°F以上に加熱しないでください。

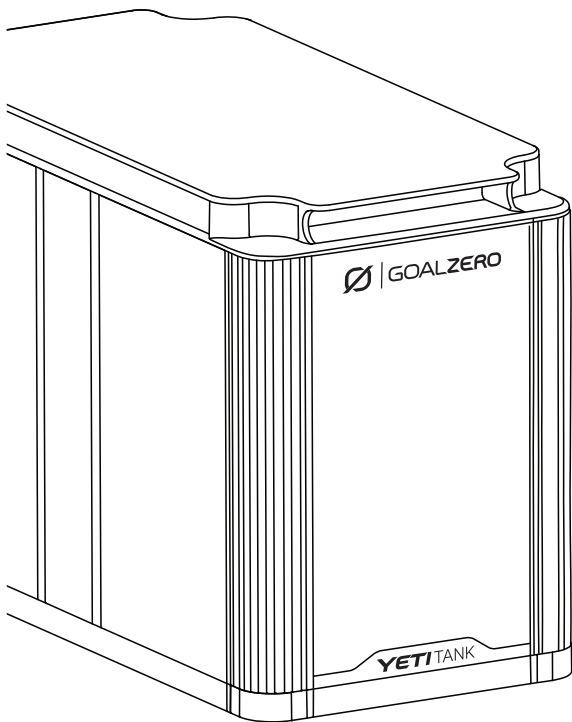
タンク使用後は、再充電してください。

タンクバッテリーの寿命後は、リサイクル又は適切に処分してください。  
イエティ 1000、1400 および イエティ 3000のリチウム発電装置との  
互換性

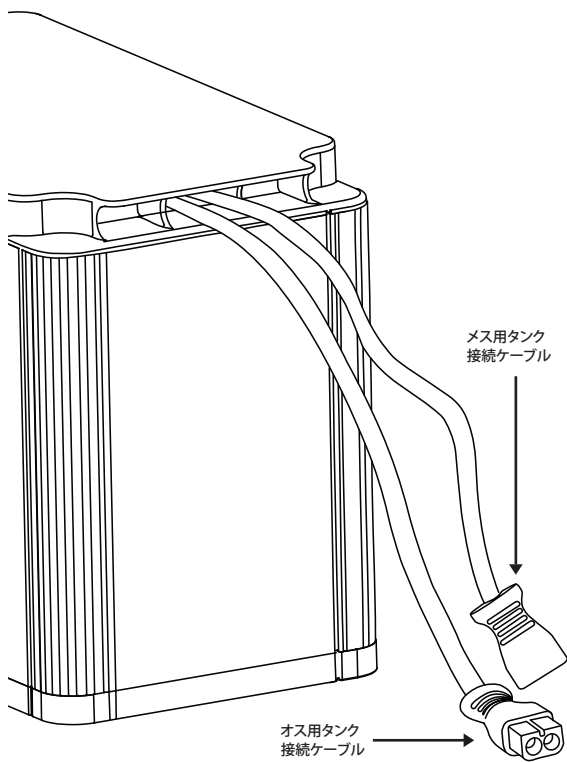
**警告: 転倒の危険** – タンクは、2台以上積み重ねないようにしてください。

あなたのギアを知りましょう

前面リンク拡張モジュール

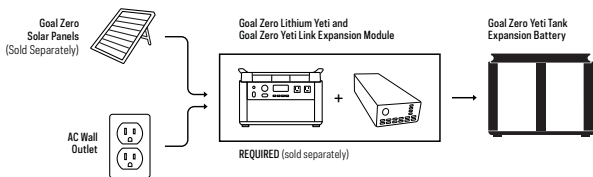


## 背面リンク拡張モジュール



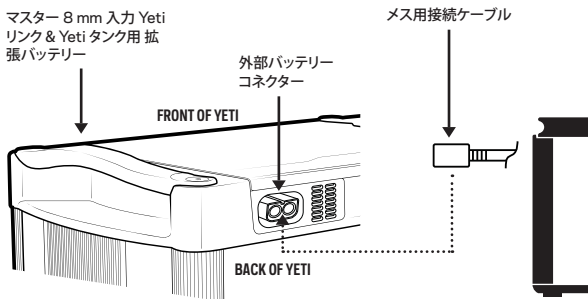
## 使用方法

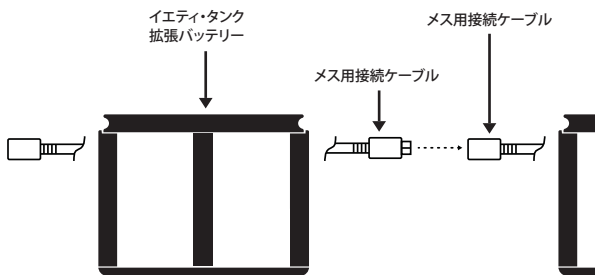
ゴールゼロイエティタンク拡張バッテリーは、ゴールゼロイエティリチウム携帯用電力装置とゴールゼロイエティ拡張モジュールを統合させ電力貯蔵キャパシティを増加させます。イエティタンクは、100 Ah接続性鉛酸蓄電池で、自宅の電力貯蔵システムへ11.2Whの追加電力が可能です。



## 設置方法

1. ゴールゼロイエティリンク拡張モジュール(別売り)をゴールゼロイエティリチウム電力装置に正しく設置してください。[設置に関するユーザーガイドリンクを参考にしてください]。
2. リンクを設置した後は、タンク用のメス用ケーブルをリンクにある外部電池コネクタに接続してください。
3. 一つ以上のものを設置するとき、残りのタンクをオス用とメス用のケーブルで接続させてください。





### イエティ・タンクの充電

リンクとタンクが正しく設置され、電源がイエティリンクの8 mmポートに正しく接続されていたら、電源入力インジケータのランプが青になり、鉛酸充電状態のインジケータランプが緑に点滅し始めます。注: プラグインすると、すべてのLEDが点灯し、次に正しいライトが表示される前に消灯します。電源はまずイエティを充電します。イエティリチウムが完全に充電されると、電力はイエティタンクに蓄積され始めます。

### 注意:

イエティリンクの8 mm入力ポートは、イエティリチウムとYeti タンクの両方を充電する唯一の方法です。イエティリチウム画面の入力ポートは、イエティタンクではなくYeti リチウムのみを充電できます。

**警告: 転倒の危険** - タンクは、2台以上積み貸せないようにしてください。

## よくあるご質問

質: タンクの通常のバッテリー寿命はどれ位ですか?

答: タンクのバッテリーの評価基準は、100%の放電深度で300-400サイクルを評。放電深度を50%下げると、バッテリー寿命は700サイクルまで伸びます。常にバッテリーを完全に消耗すると、電池寿命が急激に減少します。タンクのバッテリーは、常に50%以上充電しておく事をすすめます。

質: タンクのバッテリーを完全に充電するにはどれ位かかりますか?

答: イエティリンクに接続したイエティ5A電源を使用すれば、タンクは個別で完全充電するのにおよそ18時間はかかります。

質: タンクのバッテリーを取り換える時、12V鉛蓄電池を使用しても良いですか?

答: はい、タンクは簡単に鉛蓄電池の取り換えができます。交換用バッテリーや説明書は、GoalZero.comを参考にしてください。

質: リンクには何個の鉛酸電池を接続できますか?

答: 制限はありません。リンクしたタンク数には、制限がありません。

質: タンクを保管するのに、最適な環境を教えてください?

答: 風通しの良い、保護された場所にタンクを保管する様にしてください。

質: タンクをゴールゼロイエティ1250鉛酸発電装置にリンクして良いですか?

答: 率直に言うと、もちろんです。イエティ1250の丸形端子接続ケーブルをGoalZero.comで入手し、タンクをイエティ1250と使用できます。詳細は、ソリューションセンター、888-794-6250までお問い合わせください。

**警告：転倒の危険 - タンクは、2台以上積み貸せないようにしてください。**



## 技術仕様

### イエティタンク拡張バッテリー

#### 鉛酸からリチウム拡張型バッテリー

セルの種類	AGM鉛酸
パックの容量	1,200 Wh (12 V, 100 Ah)
充電寿命	100% 放電深度で最低 300-400サイクル
バッテリーの保存期間	充電したままか、3か月ごとに 充電してください
寸法	12.9 in x 6.8 in x 8.7 in (グループ 27)

#### 充電時間:

壁面充電用 (72W)	18時間
-------------	------

#### ポート:

拡張ポートオス様コネクタ (入力/出力)	12 V、最大100 A
拡張ポートメス様コネクタ (入力/出力)	12 V、最大100 A

#### 全般:

重量	77.1 lbs (34.97 kg)
寸法	15.5 x 7.5 x 10.5 in (39.37 x 19.05 x 26.67 cm)
動作温度。	32~104°F (0~40°C)
チェーン接続	はい
保証	12ヶ月
安全規格	





**GOAL ZERO HEADQUARTERS**

675 West 14600 South  
Bluffdale, UT 84065  
Designed in the U.S.A.  
Made in China  
1-888-794-6250

**GOALZERO.COM**

JG020119V1